

DEPRAG

Betriebsanleitung

Operating Instruction Booklet

**Linearstativ
Linear Stand**

408010 C

Sehr geehrter Kunde,

die von Ihnen aus dem umfangreichen Programm der DEPRAG SCHULZ GMBH u. CO. gewählte Maschine ist ein Produkt aus mehr als 75 Jahren Erfahrung in der Entwicklung und Fertigung pneumatisch angetriebener Maschinen für den industriellen Einsatz.

Lesen Sie bitte diese Betriebsanleitung sorgfältig durch, damit Sie lange und sicher mit der Maschine arbeiten können.

Wenn Sie weitere Informationen benötigen, wenden Sie sich bitte an Ihren Fachberater, unsere internationalen Servicestellen oder direkt an die DEPRAG SCHULZ GMBH u. CO. Besuchen Sie auch unsere Homepage WWW.DEPRAG.COM.

Dear Customer:

This tool is the result of more than 75 years of experience in the design and manufacturing of pneumatic tools for the industrial market.

We kindly ask that you read these operating instructions carefully so that you will be able to use this tool safely and for many years to come.

If you need additional information, please contact your DEPRAG Representative, one of our international support offices or us direct at DEPRAG. We will be happy to answer any questions. Please visit our web site: www.deprag.com

Inhaltsverzeichnis / Content

1	Bestimmungsgemäße Verwendung / Designated Equipment Use.....	3
2	Ersatzteilzeichnung / Spare Parts Drawing	4
3	Maßblatt / Dimensional Drawing	5
4	Notwendiges Zubehör / Necessary Accessories	6
5	Weiteres Zubehör auf besondere Bestellung / Further Accessories - Optional Equipment ..	7
6	Technische Daten / Technical Data	8
7	Herstellereklärung / Declaration of Manufacturer	8
8	Servicestellen und autorisierte Partner / Service Locations and Authorized Partners	10

1 Bestimmungsgemäße Verwendung / Designated Equipment Use

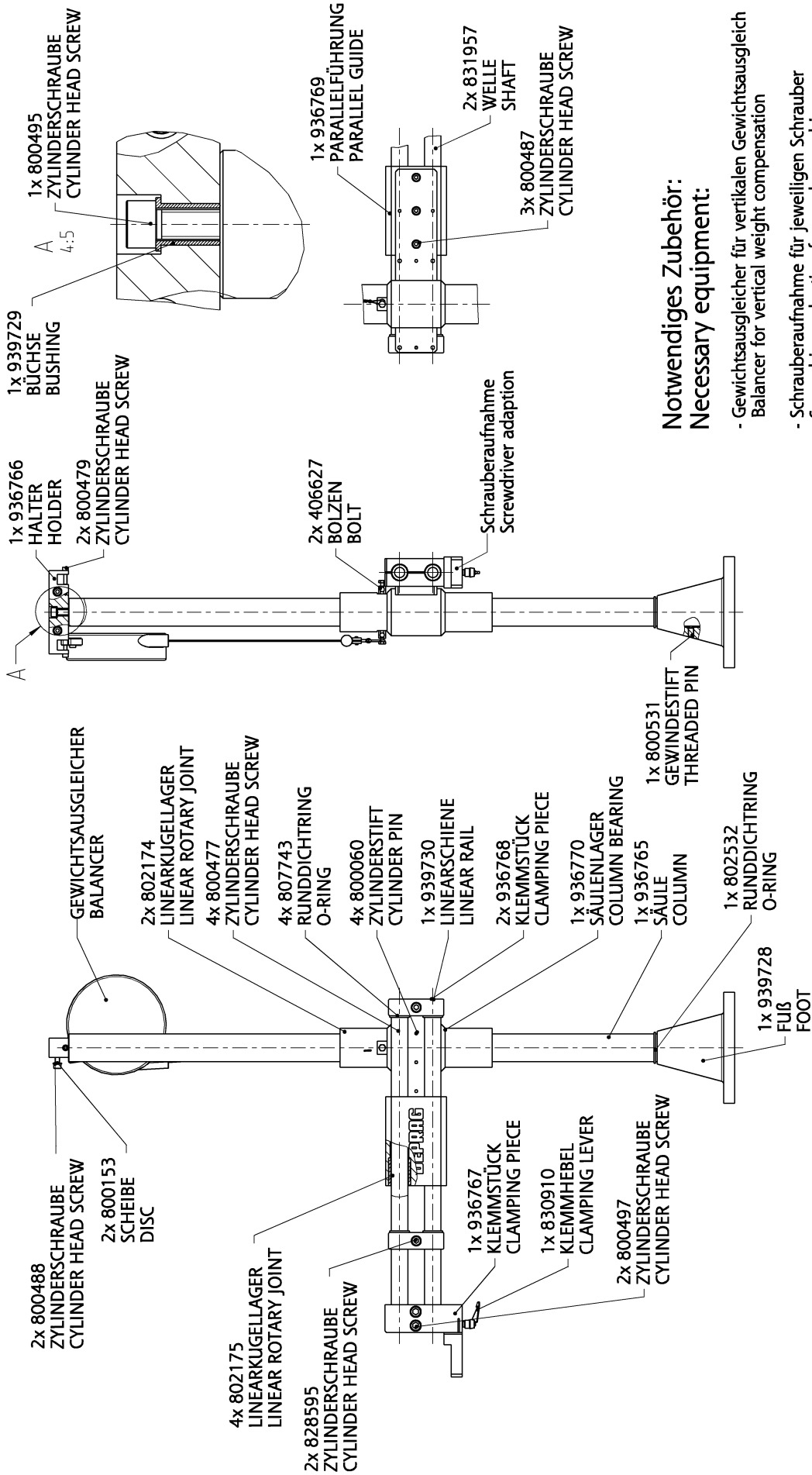
Das Linearstativ ist konzipiert für

- die Aufnahme des Schraubergewichtes
- schnelles und sicheres Positionieren
- problemloses Aufhängen verschiedener Druckluft- und Elektroschrauber

The linear stand is designated to

- carry the weight of the screwdriver
- position fast and securely
- easily suspend different pneumatic and electrical screwdrivers

2 Ersatzteilzeichnung / Spare Parts Drawing



Notwendiges Zubehör: Necessary equipment:

- Gewichtsausgleicher für vertikalen Gewichtsausgleich
Balancer for vertical weight compensation
- Schrauberaufnahme für jeweiligen Schrauber
Screwdriver adaption for used screwdriver

4 Notwendiges Zubehör / Necessary Accessories

Schrauberaufnahme fest / Screwdriver Adaption not turnable		
Motorgröße Motor Size	Schrauberausführung Screwdriver Design	Best.-Nr. Part No.
1 + 3	Gerade / Straight	400833 A
2 + 2,5	Gerade / Straight	400833 B
2 + 2,5 + 3	Hebelstart / Lever Start	400833 C
3	Gerade-QC / Straight-QC	400833 D

Prismenaufnahme / Prism Clamping Device		
Motorgröße Motor Size	Schrauberausführung Screwdriver Design	Best.-Nr. Part No.
1 + 2 + 2,5 + 3	Gerade / Straight	400833 E

Schrauberaufnahme drehbar / Screwdriver Adaption turnable		
Motorgröße Motor Size	Best.-Nr. Part No.	
1	401014 A	
2	401014 B	
3	401014 C	
2,5	401014 D	

EC-Schrauber / EC-Screwdriver:

Schrauberaufnahme/ Screwdriver Adaption	
Schraubertyp Screwdriver Type	Best.-Nr. Part No.
310E30...	3957111
310E36...	9498001
310E56...	920632
320EGA27.../320EGT27.../320EGZ27...	400833 G
320EGA19...	400833 H

Gewichtsausgleicher – auf Anfrage beziehungsweise in Druckschrift D 3340

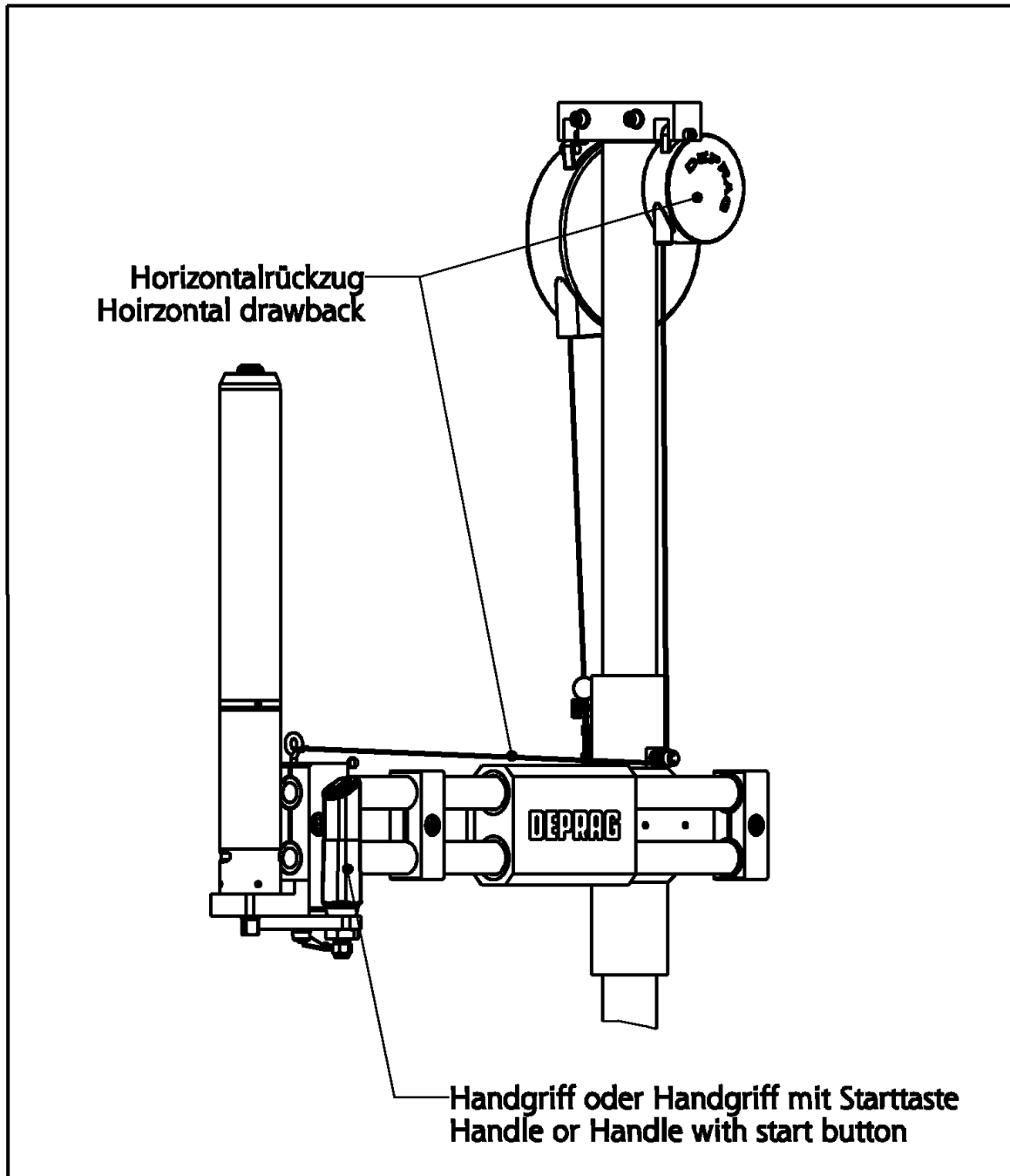
Balancer – on request respectively in leaflet D 3340 E

Alle Prospekte stehen auch im Internet zum Download zur Verfügung:

All leaflets are available for download from our web site:

www.deprag.com

5 Weiteres Zubehör auf besondere Bestellung / Further Accessories - Optional Equipment



Weiteres Zubehör – auf Anfrage beziehungsweise in Druckschrift D 3340

Further accessories – on request respectively in leaflet D 3340 E

Alle Prospekte stehen auch im Internet zum Download zur Verfügung:

All leaflets are available for download from our web site:

www.deprag.com

6 Technische Daten / Technical Data

Linearstativ / Linear Stand	
Best.-Nr. / Part No.	408010 C
Für Drehmomente bis / For Torques up to (Nm)	50 – 150
Verfahrweg horizontal / Traverse Path horizontal (mm)	300 – 720
Verfahrweg vertikal / Traverse Path vertical (mm)	190 – 570
Gesamthöhe / Total height (mm)	1220
Auszug / Pull out (mm)	360
Säulen-Ø / Column-Ø (mm)	50

7 Herstellererklärung / Declaration of Manufacturer

**EG-Herstellererklärung
im Sinne der EG-Maschinenrichtlinie 98/37/EG, Anhang II B**

Hiermit erklären wir,

DEPRAG SCHULZ GMBH u. CO.
Kurfürstenring 12 – 18 Postfach 1352
D-92204 Amberg D-92203 Amberg


dass die Bauart
des Linearstativs

408010 C

zum Zusammenbau mit einer anderen Maschine bestimmt ist. Die Inbetriebnahme ist so lange untersagt, bis die Konformität der Gesamtmaschine mit den nationalen Arbeitsschutzbestimmungen, insbesondere in Umsetzung der Arbeitsmittelbenutzungsrichtlinie, hergestellt wurde.

Angewendete Normen
- EN 292

Amberg, den 22.09. 2006


Dipl.-Ing. (FH) A. Lanig
Konstruktionsleiter

**EC-Declaration of Manufacturer
in accordance with the CE-Machine-Guideline 98/37/EC,
appendix II B**

DEPRAG SCHULZ GMBH u. CO.

Kurfürstenring 12 – 18

D-92204 Amberg

Postfach 1352

D-92203 Amberg

declares, that the construction of
the linear stand

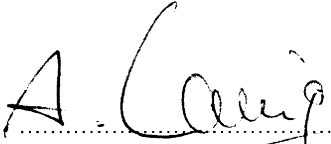
408010 C

its design this tool is meant for integration with another machine. Operation of this tool is not permitted unless the complete unit of mounted machines conforms with the national Protection of Labour Regulations, especially in application of the Provision and Use of Work Equipment Regulations Directive.

used standards

- EN 292

Amberg, 22.09. 2006


Dipl. Ing. (FH) A. Lanig
Mr. Design Dept.

8 Servicestellen und autorisierte Partner / Service Locations and Authorized Partners

ARGENTINA

ERIN s.a.

Av. Constituyentes 5751
RA-1431 Buenos Aires
Tel./Fax: +54 (0) 11 / 4573.1313

AUSTRIA

Amersin Olschinsky GmbH

Kastnerweise 1
A-2441 Mitterndorf a.d. Fischta
Tel.: +43 (0)1 / 8 69 87 66
Fax: +43 (0)1 / 8 65 16 97
Internet: <http://www.amersin.at>
e-mail: information@amersin.at

AUSTRALIA

De Rossi Industrial Pty. Ltd.

Unit 1 – 2 / 600 Liverpool Road
Strathfield South, N.S.W. 2136
Tel.: +61 (0)2 / 8732.7200
Fax: +61 (0)2 / 8732.7299
e-mail: sales@derossi.com.au

BELGIUM

AWP

Parelhoenstraat 24
9080 Lochristi
BELGIUM
Tel.: +32 9232 0678
Mobil: +32 473 345907
Fax: +32 9342 0678
Internet: <http://www.awp-p.com>
e-mail: willems@awp-p.com

Aijkens en Zumpolle B.V.

Postbus 29
NL-5306 ZG
Brakel/Niederlande
Tel.: +31 (0)4 18 / 67 18 16
Fax: +31 (0)4 18 / 67 32 17
Internet: <http://www.zumpolle.net>
e-mail: info@zumpolle.net

BRAZIL

METALFEMA Ltda.

Rua Saõ Pedro, 786
Saõ Leopoldo – RS –
BRAZIL
ZIP 93.010-260
Tel.: +55 (0) 51 / 3592.4050
Fax: +55 (0) 51 / 3590.1856
Internet: <http://www.metalfema.com.br>
e-mail: metalfema@metalfema.com.br

PR CHINA

DEPRAG China

DEPRAG Assembly Technologies
(Suzhou) Co., Ltd.
No. 111, Hong Ye Rd, Blk. 4 Unit D
Suzhou 215001, P.R. China
Tel.: +86 (0) 512 – 6251 2500
Fax: +86 (0) 512 – 6251 2700
Internet: www.deprag.com.cn
e-mail: biz@deprag.com.cn
e-mail: d.hua@deprag.com.cn

CROATIA

SM AUTOMATIKA D.O.O

Trg i. Kukuljevicica 6
HR-10090 Zagreb
Tel.: +385(0)13 89 41 79
Fax: +385(0)13 87 89 78
Internet: <http://www.sm-automatika.hr>
e-mail: info@sm-automatika.hr

CZECHIA/SLOWAKIA

DEPRAG CZ a.s.

ul. T.G. Masaryka 113
CZ -50781 Lázně Bělohrad
Tel.: +420 (0) 4 93 / 79 24 11
Fax: +420 (0) 4 93 / 79 25 12
Internet: <http://www.deprag.com>
e-mail: info@deprag.cz

DENMARK

DEPRAG Scandinavia AB

Gap Sundins väg 3
SE-63346 Eskilstuna
Tel.: +45 (0) 98 57 22 50
Fax: +45 (0) 98 57 22 53
Internet: <http://www.deprag.com>
e-mail: keld.branner@get2net.dk

ESTONIA

Pneumacon OY

Kankurinkatu 4 – 6
FI-05800 Hyvinkää
Tel.: +358 (0) 10 / 7781 400
Fax: +358 (0) 10 / 7781 401
Internet: <http://www.pneumacon.fi>
e-mail: info@pneumacon.fi
e-mail: harri.lindroos@pneumacon.fi

Tallinn office:

PK 2841, Kose PK
EE-12001 Tallinn
Tel.: +372 (0) 6 41 94 91
Fax: +371 (0) 6 41 94 92
e-mail: rauno.kolga@pneumacon.fi

FINLAND

Pneumacon OY

Kankurinkatu 4 – 6
FI-05800 Hyvinkää
Tel.: +358 (0) 10 / 7781 400
Fax: +358 (0) 10 / 7781 401
Internet: <http://www.pneumacon.fi>
e-mail: info@pneumacon.fi
e-mail: harri.lindroos@pneumacon.fi

FRANCE

DEPRAG S.A.R.L.

30 Z.I. du Ried
F-67590 SCHWEIGHOUSE sur Moder
Tel.: +33 388 / 06.14.17
Fax: +33 388 / 93.01.08
e-mail: depragfrance@evc.net

GERMANY

Werk Amberg

Kurfürstenring 12-18,
D-92224 Amberg
Postfach 1352,
D-92203 Amberg
Tel.: +49 (0) 9621 / 3 71-0
Fax: +49 (0) 9621 / 3 71-1 20
Internet: <http://www.deprag.com>
e-mail: info@deprag.de

GREAT BRITAIN

DEPRAG Ltd.

Unit B4, Pegasus Court
Ardglen Industrial Estate
Whitchurch
Hants
RG28 7BP
Tel.: +44 (0) 1256 895 074
Fax: +44 (0) 1256 895 274
Internet: www.deprag.co.uk
e-mail: sales@deprag.co.uk

GREECE

D. Panayotidis – J. Tsatsis s.a.

6 Pireos Street – Moschaton
Athen
Tel.: +30 (0) 1 / 4810.817-8-9
Fax: +30 (0) 1 / 482 96 73

HUNGARY

ADLER '91

Export/Import Kereskedelmi
Takarék u. 18/B
H-8800 Nagykanizsa
Tel./Fax: +36 (0) 93 / 314 633
e-mail: adler91adlovits@chello.hu

Nóniusz Tool Trading House Ltd.

Köbányai út. 47/6
H-1101 Budapest
Tel.: +36 (0) 1 / 260 030 30
Fax: +36 (0) 1 / 260 060 83
Internet: <http://www.noniusz.hu>
e-mail: noniusz@noniusz.hu

INDIA

LEAPTECH Corporation
812 Cosmos, Sector – 11
CBD Belapur
New Mumbai – 400 614
Tel.: +91 / 22 / 2756.2822/2849
Fax: +91 / 22 / 2756.2881
Internet: www.leaptechcorp.com
e-mail: leaptech@vsnl.net

DELHI office:

C-332, Sector – 10
Noida – 201 301
Tel.: +91 / 120 / 253.1393
Fax: +91 / 120 / 253.1060

BANGALORE office:

53, Anchor
Suddagundapalaya
C.V. Raman Nagar
Bangalore – 560 093
e-mail: leaptechbg@vsnl.net

IRAN

FARA SANAT Co.

No. 117, Abzar & Yaragh passage
Postcode 1136748173
Tehran
Tel.: +98 (0) 21 / 673.2918 / 670.6340
Fax: +98 (0) 21 / 673.4757

NACCARSON AIR TOOLS Co., Ltd.

Azadi Ave. No. 625
IR-Tehran 14 588
Tel.: +98 (0) 21 / 66006602 + 66015656
Fax: +98 (0) 21 / 66009451

IRELAND

Production Equipment Ltd.
Riverside Commercial Estate
IRL-Galway
Tel.: +353 (0) 91 / 745 100
Fax: +353 (0) 91 / 751 299
e-mail: sales@productionequipment.ie

ITALY

ATAX S.r.l.
Via Carolina Romani, 23
I-20091 Bresso/Mi
Tel.: 0039 02/ 61.03.48.61
Fax: 0039 02/ 61.03.48.60
e-mail: info@atax.it
Internet: www.atax.it

JAPAN

NIPPON GESCO Ltd.
P.O. Box 255 Kyobashi Tokyo
Ginza Matsuyoshi Bldg.
17 - 8, 7-Chome, Ginza,
Chuo-Ku, Tokyo
Tel.: +81 (0) 3 / 3542.2400
Fax: +81 (0) 3 / 3542.2420
e-mail: mail@gesco.co.jp

KOREA (South)

Handtools
DONG WON POWER-TECH.INC.
108-10 Moonjung-Dong
Songpa-Ku
Seoul, Korea
Tel.: +82 (0) 2 / 409.1344
Fax: +82 (0) 2 / 409.1345
e-mail: kilpyungdw@dreamwiz.com

Screwdriving / Assembly Technology

Fatec Co.Ltd.
#717 LG Palace B/D
165-8 Dongkyo-dong
Mapo-gu Seoul,
Korea
Tel.: +82 (0) 2 / 2 688.2152
Fax: +82 (0) 2 / 2 688.2893
Internet: www.fatec.co.kr
e-mail: fatec@fatec.co.kr

LITHUANIA

HIDROTEKA
P.O. Box 572
LT-3028 KAUNAS
Tel.: +370 (0) 37 / 352195
Fax: +370 (0) 37 / 351952
e-mail: hidroteka@hidroteka.lt

LUXEMBOURG

AWP
Parelhoenstraat 24
9080 Lochristi
BELGIUM
Tel.: +32 9232 0678
Mobil: +32 473 345907
Fax: +32 9342 0678
Internet: <http://www.awp-p.com>
e-mail: willems@awp-p.com

Comptoir Technique et Industriel

321, Route d'Arlon
L-8011 Strassen
Tel.: +352 / 31 31 40
Fax: +352 / 31 31 95

MALAYSIA

FI INNOVATION ENTERPRISE
175, MK D Jalan Bahru
Balik Pulau 11000
Penang, MALAYSIA
Tel. +60/13/ 449.0386 / +60/16/ 403.6797
Fax: +60/4/ 866.0785
e-mail: farisfi@tm.net.my

NETHERLANDS

Zumpolle B.V.
Postbus 29
NL-5306 ZG
Brakel/Niederlande
Tel.: +31 (0) 4 18 / 67 18 16
Fax: +31 (0) 4 18 / 67 32 17
Internet: <http://www.zumpolle.net>
e-mail: info@zumpolle.net

NORWAY

Deprag Scandinavia AB
Gap Sundins väg 3
SE-63346 Eskilstuna
Universal Import
Tel.: +47 (0) 2 / 2681.530
Fax: +47 (0) 2 / 2199.127

POLAND

INTEGRATOR - RHC
ul. Wielki Rów 40 B
87-100 Torun
Tel. +48 / 56 66 93 841
Fax +48 / 56 66 93 805
Internet: www.integrator-rhc.pl
e-mail: leszek.wojtowicz@rhc.com.pl
e-mail: marek.sobocinski@rhc.com.pl

PORTUGAL

Anibal Pires Lda.
A.P. 23
E.N. 1 - Mourisca do Vouga
P-3750 TROFA AGD
Tel.: +351 (0) 234 / 690 087
Fax: +351 (0) 234 / 690 093
Internet: <http://www.anibalpires.pt>
e-mail: anibalpires@anibalpires.pt

SINGAPORE

Testel Systems Pte Ltd
1200 Depot Road # 04-07/09
Singapore 109675
Tel.: +65 / 6271-3688
Fax: +65 / 6271-8866
Internet: <http://www.testel.com.sg>
e-mail: sunny@testel.com.sg

SLOVENIA

MB-NAKLO D.O.O.
Toma Zupana 16
SLO-4202 NAKLO
Tel.: +386 (0) 4 / 277 17 00
Fax: +386 (0) 4 / 277 17 17
e-mail: mb-naklo@siol.net

SPAIN

ALCOTAN SISTEMAS S.A.
p° de la Direccion, nmro. 95,
local
E-28039 Madrid
Tel.: +34 91 / 311.17.84 + 311.18.01
Fax: +34 91 / 311.60.53
e-mail: alcotansis@jazzfree.com

BARCELONA office:
Passeig de la Mare de Déu del
Coll, 122-124
E-08023 Barcelona
Tel.: +34 93 / 2 85 50 34

SWEDEN

DEPRAG Scandinavia AB
Gap Sundins Väg 3
S-633 46 Eskilstuna
Tel.: +46 (0) 16-12 61 10
Fax: +46 (0) 16-13 31 88
Internet: <http://www.deprag.se>
e-mail: info@deprag.se

SWITZERLAND

LIMATEC Automation AG
Burgunderstr. 13
CH-4562 Biberist
Tel.: +41 (0) 32 / 6542900
Fax: +41 (0) 32 / 6542901
Internet: <http://www.limatec.ch>
e-mail: office@limatec.ch

TAIWAN

I HEN MACHINE Co.Ltd.
6F-9, No. 12, Lane 609, Sec. 5
Chung-Hsin Road,
San-Chung City
241 Taipei Hsen
Tel.: +886 (0) 2 / 2999.6766
Fax: +886 (0) 2 / 2999.6236

TURKEY

**MEKA AUTOMOTIVE ASSEMBLY
EQUIPMENTS**
Dicle Caddesi, Tunca Sokak No : 6
Beysukent - Beytepe - Ankara -
TURKEY
Tel.: +90 / 312 / 236 2558
Tel.: +90 / 312 / 236 2559
Fax: +90 / 312 / 236 0991
Internet: www.me-ka.com
e-mail: melih@me-ka.com

USA, MEXICO, CANADA DEPRAG INC.

640 Hembry St. / P.O. Box 1554
Lewisville, TX 75057-4726
Tel.: +1 / 972 / 221 - 8731
Fax: +1 / 972 / 221 - 8163
Toll Free: (800) 4 DEPRAG
Internet: <http://www.deprag.com>
e-mail: deprag@depragusa.com

VENEZUELA

Suministros Tecnicos SUMTEC C.A.
Av. Francisco de Miranda, Centro Plaza
Torre C, Piso 16, Oficina C16 A-B
Urb. Los Palos Grandes
Caracas 1060
Tel.: +58 (0) 212 - 28 56 41 0
Fax: +58 (0) 212 - 28 51 94 7

DEPRAG

DEPRAG SCHULZ GMBH u. CO.

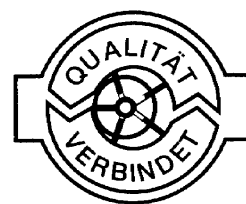
Postfach 1352, D-92203 Amberg
Kurfürstenring 12-18, D-92224 Amberg

☎ (09621) 371-0

Fax (09621) 371-120

Internet: <http://www.deprag.com>

e-mail: info@deprag.de



ZERTIFIZIERT NACH DIN EN ISO 9001

Sep-06 Änderungen vorbehalten / Technical alterations reserved