

010097

# DEPRAG

## Betriebsanleitung

### Injektor

326813 A  
326813 B  
326813 C

# DEPRAG

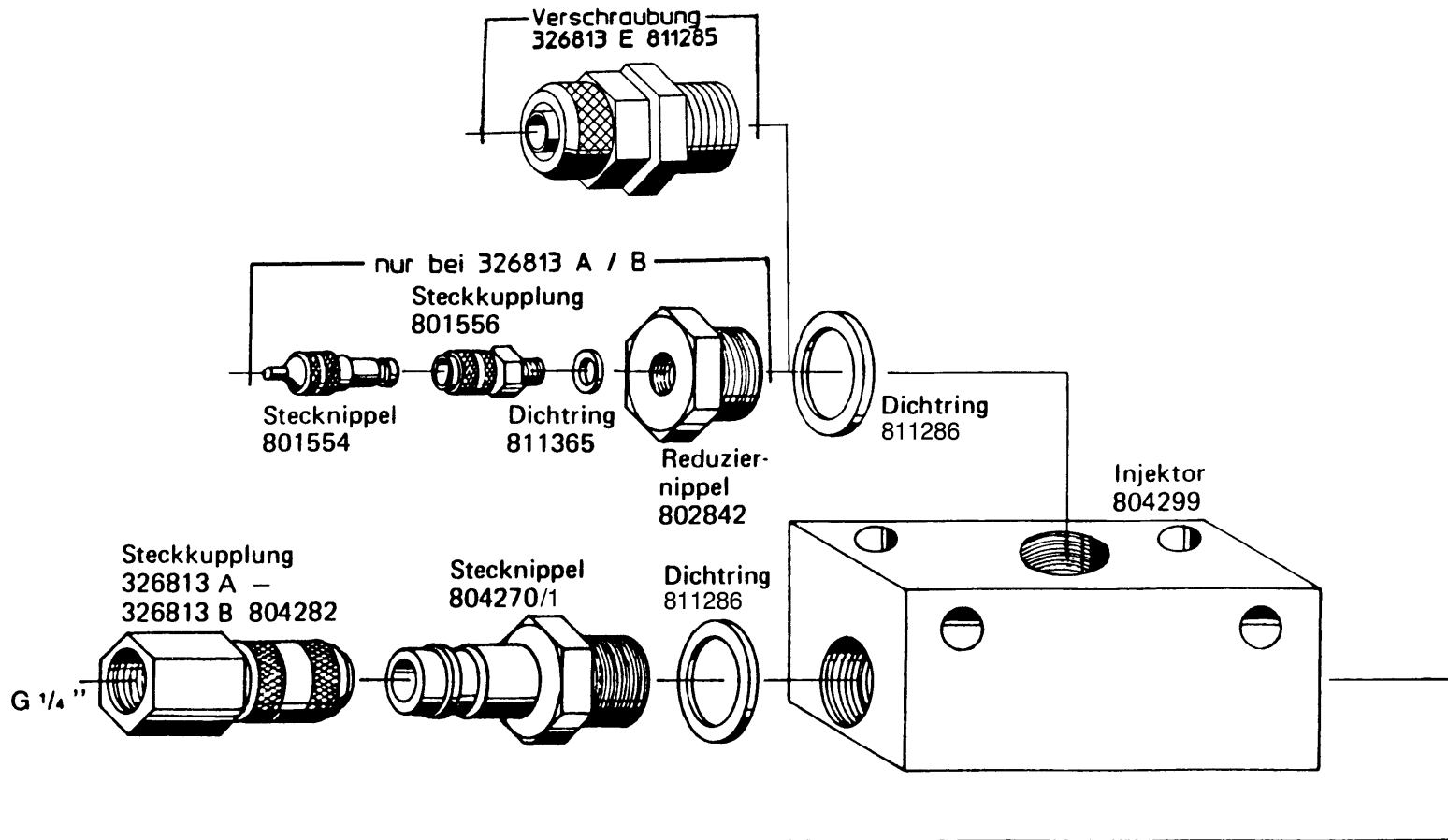
**DEPRAG SCHULZ GMBH u. CO.**

Postfach 1352, D-92203 Amberg  
Kurfürstenring 12-18, D-92224 Amberg  
Telefon (09621) 371-0  
Fax (09621) 371-120  
Internet: <http://www.deprag.com>  
e-mail: [info@deprag.de](mailto:info@deprag.de)



ZERTIFIZIERT NACH DIN EN ISO 9001

Januar 04 Änderungen vorbehalten



Beispiel	Ersatzteilbestellung:	1 Stück	Injektor	804299
Example	spare parts order:	1 off	Injektor	804299
Exemple	commande pcs. détachées:	1 pc.	Venturie	804299
Ejemplo	pedido repuestos	1 pieza	Inyector	804299